

**CONTRIVE**  
 CONTRIVE S.R.L.  
 Via Enrico Fermi 18 I-24040 SUISIO (Bergamo)  
 Tel. +39 (0)35 4948236 Fax +39 (0)35 4933759

B1010.IT / 0907 www.gsm-control.biz

### GsmTerminal+A

MODEM GSM INDUSTRIALE  
 1010.01.00 ANTENNA INCORPORATA  
 1010.02.00 ANTENNA INCORPORATA + BATTERIA

### GsmTerminal+X

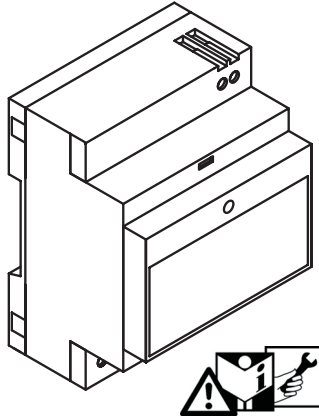
MODEM GSM INDUSTRIALE  
 1010.01.01 ANTENNA ESTERNA  
 1010.02.01 ANTENNA ESTERNA + BATTERIA

### GprsTerminal+A

MODEM GSM/GPRS INDUSTRIALE  
 1010.01.10 ANTENNA INCORPORATA  
 1010.02.10 ANTENNA INCORPORATA + BATTERIA

### GprsTerminal+X

MODEM GSM/GPRS INDUSTRIALE  
 1010.01.11 ANTENNA ESTERNA  
 1010.02.11 ANTENNA ESTERNA + BATTERIA



## IT GUIDA UTENTE

SPECIFICHE SOGGETTE A MODIFICHE SENZA AVVISO.  
 ALCUNI TERMINI IMPIEGATI IN QUESTO DOCUMENTO POSSONO ESSERE MARCHI DI FABBRICA DI ALTRE AZIENDE E SONO MENZIONATI SOLO A SCOPO ESPLICATIVO, SENZA INTENZIONE DI VIOLARE I DIRITTI DEL LEGITTIMO PROPRIETARIO.

SEBBENE IL CONTENUTO DI QUESTA GUIDA SIA STATO ACCURATAMENTE CONTROLLATO, CONTRIVE NON POTRA' ESSERE RITENUTA RESPONSABILE PER QUALSIVOGLIA DANNO O PERDITA DERIVANTE DA INFORMAZIONI CONTENUTE NEL PRESENTE DOCUMENTO.

### GARANZIA

CONTRIVE GARANTISCE I PROPRI PRODOTTI PER DUE ANNI DALLA DATA DI COSTRUZIONE, RISERVANDOSI DI RIPARARE E/O SOSTITUIRE I PRODOTTI O LE PARTI DIFETTOSE PER MATERIALE E/O COSTRUZIONE O CHE RISULTINO DIFFORMI DALLE SPECIFICHE O DALL'ORDINE.  
 NON E' FORNITA ALCUNA ULTERIORE GARANZIA ESPLICITA O IMPLICITA NE' ALCUNA COPERTURA PER MANCATI PROFITTI.  
 IN NESSUN CASO CONTRIVE POTRA' ESSERE RITENUTA RESPONSABILE PER CONSEGUENZE O DANNI DI QUALSIASI NATURA CHE DERIVINO DALL'USO DEI PROPRI PRODOTTI.

**LA GARANZIA NON SI APPLICA IN CASO DI USO IMPROPRIO**

### DICHIARAZIONE DI CONFORMITA' R&TTE Direttiva 1999/5/EC

**Company identification:** Manufacturer: Contrive, Srl  
 Via Enrico Fermi 18 24040 Suisio Italy

**Product identification:** Brand: Contrive  
 Equipment name: GsmTerminal+ / GprsTerminal+  
 Equipment type: GSM/GPRS modem

**Dichiariamo, sotto la nostra diretta responsabilità, che i prodotti indicati sono conformi ai requisiti essenziali dell Direttiva 1999/5/CE:**

- EN 301 511** GSM900/1800 essential requirements for mobile stations
  - Health and safety requirements pursuant to clause 3.1a:**  
**EN 60950-1** Safety of information technology equipment
  - Protection requirements concerning EMC clause 3.1b:**  
**EN 301 489-1** Electromagnetic compatibility  
**EN 301 489-7** ElectroMagnetic compatibility and Radio spectrum Matters Specific conditions for mobile and portable radio and ancillary equipments
  - EN 61326** ElectroMagnetic compatibility measurement, control and laboratory use  
**EN 55024** Information technology equipment - Immunity characteristics
  - Measures for the efficient use of the radio frequency spectrum clause 3.2:**  
**EN 300 607** Radio spectrum matters
- NOTE:  
 Class B equipment (domestic) emission level applied.  
 Class A equipment (industrial) immunity level applied.







**e tutti i test sono stati eseguiti**

**Notified Body:** EMCC DR. RAŠEK, GmbH  
 Moggast, Boelwiese 5  
 91320 Elbermannstadt Germany

**CE 0678**

Suisio, Italy 21 Febbraio 2006

## INFORMAZIONI PER LA SICUREZZA

-  Non installare il dispositivo in prossimità di dispositivi medicali sensibili ai radiodisturbi quali pacemaker o protesi acustiche.
-  Spegnete il dispositivo a bordo di aeromobili. Assicuratevi che non possa essere riaccesso inavvertitamente.
-  Non installare in prossimità di stazioni petrolifere, depositi di carburante, impianti chimici o siti di esplosione quando il dispositivo può disturbare il funzionamento di apparati tecnici.
-  Il dispositivo può generare interferenze se impiegato in prossimità di apparati televisivi, radio o personal computer.
-  Se il dispositivo proviene da un ambiente freddo può prodursi un fenomeno di condensazione: osservare un periodo di acclimatazione di almeno 3 ore ed assicurarsi che l'unità sia completamente asciutta prima dell'impiego.
-  Al fine di evitare possibili danneggiamenti si raccomanda l'impiego degli accessori testati e specificati come compatibili con il dispositivo. La garanzia non copre nessuno di questi accessori.

Questo dispositivo deve essere installato da personale qualificato. Leggere attentamente le istruzioni e conservare il documento per riferimenti futuri. E' essenziale comprendere le informazioni e seguire le istruzioni fornite nel presente documento per assicurare un montaggio sicuro ed un impiego corretto.

Questa unità RF non è progettata per impiego in applicazioni portatili (entro 20 cm o 8 pollici dal corpo dell'utilizzatore), questo tipo di impiego è assolutamente proibito.

L'uso di questa unità in componenti o sistemi per supporto vita non è consentito e deve eventualmente essere autorizzato per iscritto.

Il funzionamento di dispositivi GSM impropriamente installati può interferire con l'attività di parti elettroniche dei veicoli.

E' sempre necessario verificare la compatibilità con apparati preesistenti. L'attivazione di segnalazioni acustiche o luminose di veicoli circolanti su strade pubbliche è regolata da norme specifiche.

Nessun sistema hardware o software complesso può ritenersi perfetto, difetti possono essere presenti in qualsiasi sistema.

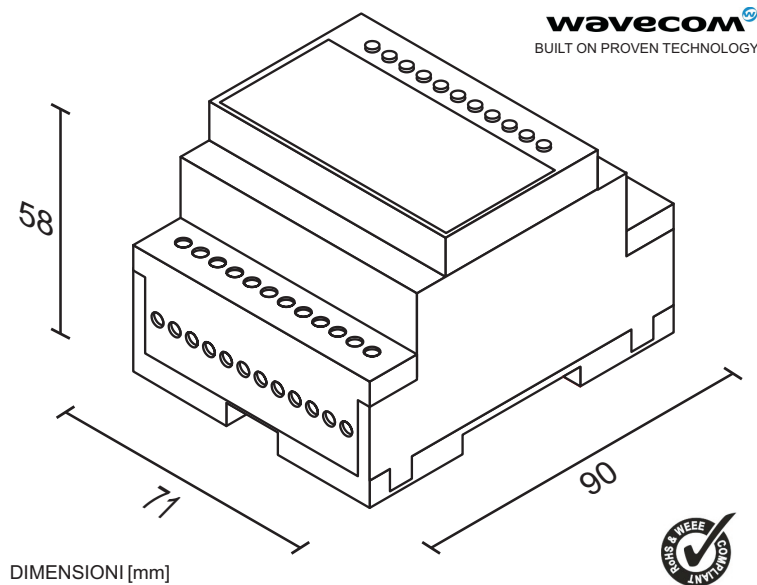
Al fine di evitare danni a persone o cose, il progettista deve pre-disporre metodi di protezione ridondanti, appropriati al rischio connesso all'impiego.

GsmTerminal è sottoposto ad un collaudo funzionale completo. Le specifiche sono basate sulla caratterizzazione delle unità campione testate, non si riferiscono a misure effettuate su ogni singola unità prodotta.

CONTRIVE non assume alcuna responsabilità per danni a persone o cose derivanti da installazione, uso e manutenzione realizzati in difformità da quanto prescritto nel presente documento, che deve sempre accompagnare il prodotto.

## DESCRIZIONE DEL PRODOTTO

GsmTerminal+ è un modem GSM industriale per trasferimento di dati, SMS e fax attraverso reti GSM. Le prestazioni sull'intera larghezza di banda ed il robusto contenitore permettono di realizzare velocemente nuove applicazioni in settori quali telemetria, telematica e controllo remoto. Tutte le interfacce sono incorporate nel contenitore. Le connessioni sono adatte per l'uso in ambito domestico ed industriale. Lo stack TCP/IP integrato in GprsTerminal+ consente semplici connessioni GPRS. Le protezioni integrate per alimentazione ed interfaccia dati garantiscono un funzionamento affidabile anche in condizioni EMC estreme. L'alimentazione esterna in ampio campo di tensioni CA/CC può essere integrata con una batteria opzionale che consenta una ragionevole autonomia in caso di blackout.



## CARATTERISTICHE

Dual band EGSM900 / GSM1800 per applicazioni dati, sms, fax e voce. Full Type Approved e conforme con ETSI GSM Phase 2+

Potenza in uscita: Classe 4 ( 2W @ 900 MHz )  
 Classe 1 ( 1W @ 1800 MHz )

Temperatura: operativa -20 to 55°C  
 trasporto e stoccaggio -30 + 85°C

Umidità relativa: operativa 5 to 95% non-condensante  
 trasporto e stoccaggio 5 + 95% solo condensazione esterna

Contenitore: per guida EN-50022, 4 moduli, policarbonato, UL94 -V0

Dimensioni: mm 71 x 90 x 58 ( L x H x P )

Peso: 180 g

Grado di protezione: IP 40 (EN-60529 / IEC 529) correttamente installato

## VOCE / DATA / FAX / SMS

Voce (GSM):

- Telefonia, Chiamate di emergenza
- Full Rate, Enhanced Full Rate, Half Rate, Adaptive Multi Rate
- Cancellazione Echo e riduzione del rumore
- Dual Tone Multi Frequency (DTMF)
- Full duplex handsfree

Dati GSM:

- Circuit Switched Data Asynchronous trasparente o non-transparente fino a 14 400 bit/s
- Fax Automatico gruppo 3 (Classe 1 e Classe 2)
- Correzione di errore MNP2 e compressione V.42 bis

Dati GPRS:

[1]

- Classe 10, Classe B
- Coding scheme: CS1 to CS4
- PBCCH (Packet Broadcast Control Channel)

SMS:

- SMS 160 caratteri testo o PDU
- Punto punto (MT/MO)
- Cell broadcast

Servizi GSM

Supplementari:

- Call Forwarding, Call Barring, Call Waiting, Call Hold
- Multiparty
- USSD (Unstructured Supplementary Services Data)

Protocolli aggiuntivi:

[2]

- TCP/IP
- POP3
- SMTP
- FTP

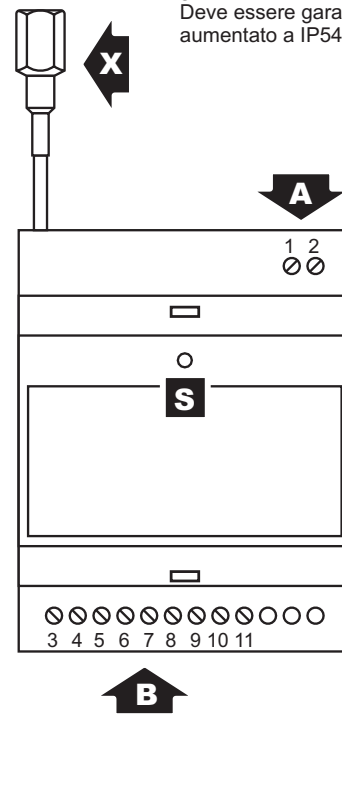
[1] Solo GprsTerminal

[2] Solo GprsTerminal con stack TCP/IP integrato

## INSTALLAZIONE

### MONTAGGIO

Questa unità può essere installata a scatto su qualsiasi guida standard EN-50022. Deve essere garantito un minimo grado di protezione IP40, aumentato a IP54 per applicazioni all'esterno.



A. Ingresso alimentazione  
 2 x 2,5mm<sup>2</sup> (AWG14)

B. Morsetti di ingresso ed uscita  
 9 x 2,5mm<sup>2</sup> (AWG14)

X. Antenna esterna (solo tipo X)  
 RG174 + jack maschio FME

S. LED indicatore GSM

- OFF  
 Non alimentato o modalità download [3]
- ON  
 PERMANENTE  
 Alimentato ma non registrato in rete
- LAMPEGGIO LENTO  
 200ms ON / 2s OFF  
 Alimentato e registrato in rete
- LAMPEGGIO VELOCE  
 200ms ON / 600ms OFF  
 Alimentato e registrato in rete  
 Comunicazione in corso

[3] Con apposita procedura gli utenti esperti possono trasferire una applicazione software nella memoria FLASH interna di GsmTerminal+.

## ALIMENTAZIONE

Alimentazione: 8 + 40 V CC indipendente da polarità  
 6 + 28 V CA  
 < 30 mA @ 12 V DC in modo standby  
 < 100 mA @ 12 V DC in modo comunicazione  
 < 1 A @ 12 V DC max corrente di picco  
 2 x 2,5 mm<sup>2</sup> (AWG14) terminale a vite

Questa unità può essere alimentata in un ampio campo di tensione sia alternata che continua indipendente da polarità. Il collegamento deve essere portato ai morsetti 1 e 2, in alto a destra. L'alimentazione deve essere conforme alle specifiche per circuiti SELV [3] in conformità a quanto specificato in EN60950.

L'alimentazione non può essere condivisa con altri apparati: è consigliato l'uso di un semplice trasformatore 12VAC / 5VA.

Il collegamento tra GsmTerminal+ e la sorgente di alimentazione non deve eccedere i 3 m. Varistori interni proteggono da sovratensioni.

[3] Safety Extremely Low Voltage

## ANTENNA

### GsmTerminal+A

L'antenna incorporata è alloggiata sotto al pannello frontale. Questa antenna omnidirezionale lavora correttamente se non è schermata con parti metalliche (unità installata dentro un contenitore metallico).

### GsmTerminal+X

Collegare un'antenna esterna al jack coassiale 50Ω FME maschio al termine dello spezzone di cavo RG174 che fuoriesce dalla parte superiore del dispositivo.

L'antenna deve presentare le seguenti caratteristiche:

Frequenza TX	880 ÷ 915 MHz	1710 ÷ 1785 MHz
Frequenza RX	925 ÷ 960 MHz	1805 ÷ 1880 MHz
Impedenza	50 ohms	
VSWR	RX max	1.5 : 1
	TX max	1.5 : 1
Polarizzazione	Lineare	
Guadagno tipico	almeno 0 dBi in una direzione	

Si raccomanda un rapporto VSWR max di 1.5:1 anche se un VSWR max di 2:1 è accettato e non influisce sulle prestazioni o sulla certificazione. Pur presentando una impedenza CC flottante l'antenna può anche risultare collegata a terra.

## SIM CARD

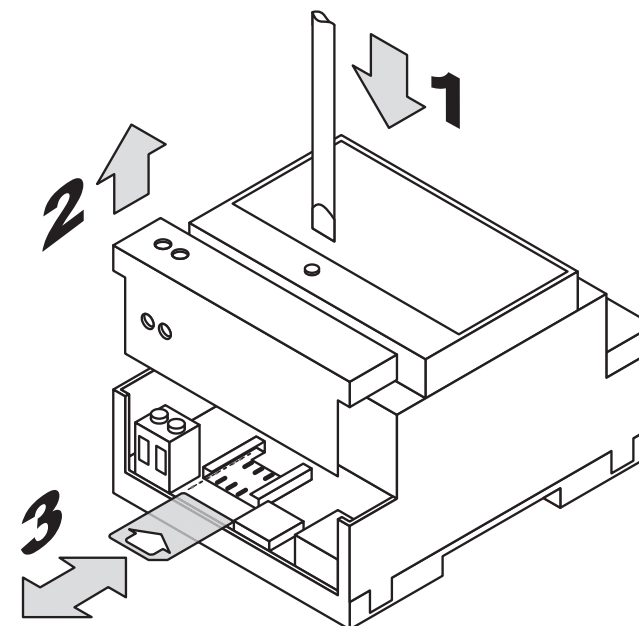
L'alloggiamento della carta SIM è adatto a carte SIM da 3V conformi all'uso di GsmTerminal+ secondo GSM 11.12 phase 2+. Per attivare il funzionamento di GsmTerminal+ la carta SIM deve essere inserita nell'apposito alloggiamento.

Assicuratevi che GsmTerminal+ non sia alimentato. Scollegate anche la batteria, se prevista.

Seguendo l'illustrazione:

1. Sbloccate il coprimorsetti superiore utilizzando un piccolo cacciavite.
2. Fate scorrere il coprimorsetti verso l'alto per rimuoverlo.
3. Inserite la carta SIM nell'alloggiamento, i contatti orientati verso il basso.

Non mettete in funzione il dispositivo senza coprimorsetto, una volta inserita la carta SIM posizionate nuovamente il coprimorsetto e collegate l'alimentazione. Per rimuovere la carta SIM ripetete le operazioni ai punti 1 e 2, sfilare con cura la carta dall'alloggiamento.



CONTRIVE SI RISERVA IL DIRITTO DI MODIFICARE IN QUALSIASI MOMENTO E SENZA PREAVVISO LE CARATTERISTICHE INDICATE NEL PRESENTE MANUALE

© COPYRIGHT 2002...2005 CONTRIVE SRL ITALY. TUTTI I DIRITTI RISERVATI.

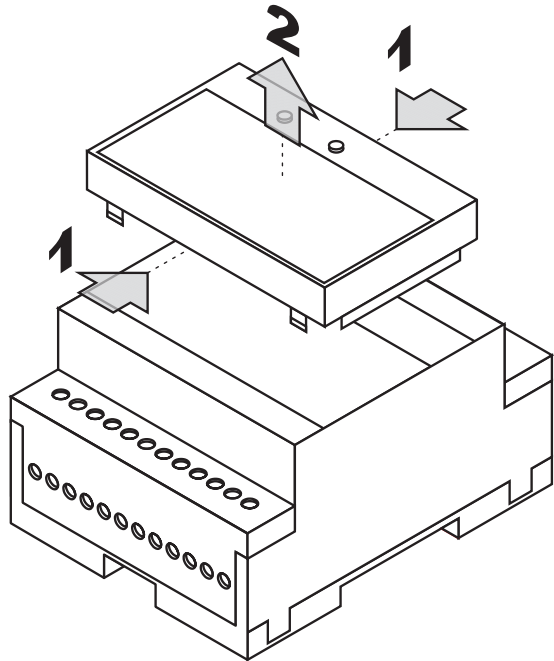
## PARTI INTERNE

Il connettore audio e la batteria tampone opzionale sono alloggiati all'interno.

Prima di accedere all'interno dell'unità scollegare l'alimentazione ed ogni circuito in tensione.

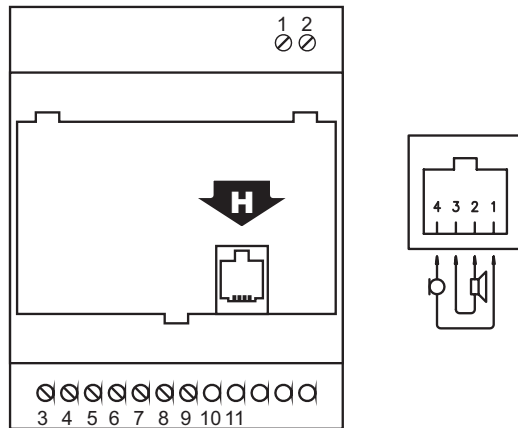
Rimuovere il pannello frontale:

1. Stringere con due dita il coperchio frontale per sganciarlo.
2. Estrarre il coperchio e disporlo in posto sicuro.



## AUDIO

Dopo avere rimosso il coperchio frontale come indicato sarà possibile accedere al jack modulare RJ11 4 poli che costituisce l'interfaccia audio [H].



I terminali sono assegnati come per i comuni microtelefoni:

- 1 ■ INGRESSO NEGATIVO DEL MICROFONO
- 2 ■ USCITA POSITIVA DELL'ALTOPARLANTE
- 3 ■ USCITA NEGATIVA DELL'ALTOPARLANTE
- 4 ■ INGRESSO POSITIVO DEL MICROFONO

Verificate che il microtelefono sia cablato secondo le indicazioni, eventualmente modificate i collegamenti per rispettare le specifiche.

Verificate la polarità del microfono Electret, la polarizzazione CC è fornita da GsmTerminal+ (2V-0,5mA): non può funzionare con polarità invertita. Il guadagno dell'ingresso è regolabile da 30 dB (43.8 mV<sub>MAX</sub>) fino a 51dB (3.9mV<sub>MAX</sub>) con il comando AT+VGT.

L'impedenza del microfono deve essere di circa 2 kohms.

Su questo ingresso è presente un filtro audio adatto alle frequenze vocali.

I terminali dell'altoparlante sono collegati all'uscita del ricevitore.

No è necessario rispettare alcuna polarità.

L'uscita è costituita da un amplificatore push-pull amplifier al quale è possibile collegare un carico fino a 150 ohms e fino a 1 nF.

Il guadagno dell'uscita è regolabile da -26 dB (69mV<sub>RMS</sub> @ 32 ohms) fino a +2 dB (1.74V<sub>RMS</sub> @ 150ohms) con il comando AT+VGR.

Selezionare il canale audio con AT+SPEAKER=1 ed effettuare una chiamata voce. Dopo la connessione potrete udire la voce all'altro capo del telefono e viceversa. Dispositivi con antenna incorporata possono introdurre rumore nelle comunicazioni voce: in questi casi meglio impiegare il tipo X.

## MANUTENZIONE E CURA

GsmTerminal+ è un prodotto tecnologicamente avanzato e potrà svolgere la sua funzione per molti anni se trattato con cura, seguendo le indicazioni riportate.

- Non esponete l'unità a condizioni ambientali estreme che comportino il funzionamento oltre i limiti di temperatura ed umidità indicati.
- Non usate o immagazzinate l'unità in aree sporche o polverose. Le parti mobili (come il lettore di carta SIM) potrebbero essere danneggiate.
- Non impiegate agenti chimici per la pulizia dell'unità o della carta SIM.
- Non cercate di smontare l'unità né di rimuovere parti o etichette. Questo prodotto non può essere riparato dall'utente.
- Non esponete l'unità all'acqua, pioggia o altri liquidi, non è stagna.
- Non sottoponete l'unità a cadute, colpi o vibrazioni violente che possono danneggiare sia parti meccaniche che elettriche.
- Non disponete l'unità in prossimità di dischi magnetici, carte di credito o altri supporti magnetici. Le informazioni contenute in questi dispositivi potrebbero essere alterate.
- Questa unità è sotto la vostra responsabilità. Impiegatela con cura e nel rispetto di ogni legge e regolamento. Non è un giocattolo: assicuratevi che non possa essere impiegata da bambini.
- Trattate la carta SIM con la stessa cura della vostra carta di credito: non piegatela, non graffiatela né esponetela ad elettricità statica.
- Cercate di ricordare i vostri codici PIN ed activate le funzioni di sicurezza per prevenire l'uso non autorizzato ed il furto.

Sono consentite applicazioni sia fisse che mobili, come definite di seguito:

**Fisse** ovvero il dispositivo è installato in posizione fissa e l'uso in altra locazione richiede la rimozione di collegamenti ed una nuova installazione.

**Mobili** ovvero il dispositivo può lavorare in posizioni non fisse ma comunque in modo che sia garantita una separazione di almeno 20 cm (8 pollici) tra l'antenna trasmittente ed il corpo dell'utente o di altre persone.

Nella malaugurata ipotesi di guasto del dispositivo contattate un centro autorizzato.

## IMPOSTAZIONI DI FABBRICA

Con il comando AT&V è possibile conoscere le impostazioni correnti del dispositivo. Le impostazioni di fabbrica sono:

```
Q:0 V:1 S0:000 S2:043 S3:013 S4:010 S5:008
+CR:0 +CRC:0 +CMEE:0 +CBST:0,0,1
+SPEAKER:0 +ECHO:0,1 &C:1 &D:2 %C:0
+IPR:115200 +ICF:3,4 +IFC:2,2
```

```
Q:0      Result codes NON soppressi
V:1      Mode verboso
```

```
S0:000   Autorisposta disabilitata
S2:043   Carattere per la sequenza di escape (+)
S3:013   Carattere di fine linea (Cr)
S4:010   Carattere di formattazione della risposta (Lf)
S5:008   Carattere di editing di linea (BS)
```

```
+CR:0     Report estesi disabilitati
+CRC:0     Result codes estesi disabilitati
+CMEE:0    Error indication estesi disabilitati
+CBST:0,0,1 Portante autoabuding, async, trasparente
+SPEAKER:0 Uscita altoparlante disabilitata (uscita 1 non connessa)
+ECHO:0,1  Cancellazione echo disabilitata
&C:1      Indicazione rilevazione della portante (CD)
&D:2      Rilascio chiamata se DTR rilasciato a OFF
%C:0      Cpressione dati disabilitata (no V24 bis)
```

```
+IPR:115200 115200 baud
+ICF:3,4     8 dati 1 stop No parità
+IFC:2,2     RTS / CTS (Hardware handshake)
```

Ciascuna impostazione può essere modificata con uno specifico comando AT. Queste e molte altre impostazioni possono essere memorizzate nella memoria interna non volatile come profilo attivo con il comando AT&W. Con il comando AT&F sarà possibile ripristinare in qualsiasi momento le impostazioni di fabbrica, sovrascrivendo qualsiasi impostazione memorizzata con AT&W.

## IMPIEGO RAPIDO

Collegate un personal computer aprendo un programma di emulazione di terminale o un qualsiasi DTE alla interfaccia seriale impostando le proprietà di comunicazione:

- 115200 bit/s, 8 databits, 1 stop bit e nessuna parità. (AT+IPR e AT+ICF per modificare le impostazioni).
- RTS / CTS controllo di flusso abilitato (AT+IFC cper modificare le impostazioni). Il controllo di flusso hard o soft DEVE essere abilitato con alte velocità.

Seguite le istruzioni che seguono per utilizzare rapidamente il dispositivo:

- Inserite una carta SIM appropriata.
- Verificate che i servizi necessari siano attivi. (e.g. servizio ricezione e trasmissione DATI, centro servizi SMS, servizio FAX).
- Ai dispositivi di tipo X deve essere collegata una antenna appropriata.
- Verificate il corretto piazzamento dell'antenna.
- Collegate l'eventuale batteria.
- Alimentate il dispositivo ed assicuratevi che la richiesta del codice PIN sia stata disabilitata con un comune telefono cellulare o con il comando AT+CLCK. Se volete mantenere abilitata la richiesta del PIN provvedete a fornire il codice corretto con il comando AT+CPIN. Come prima operazione alcuni dati sono copiati dalla carta SIM al dispositivo. Può essere necessario un certo tempo per caricare grandi rubriche.
- Il led indicatore GSM [S] deve lampeggiare, indicando che l'unità è connessa e registrata in rete.
- Verificate lo stato della registrazione con il comando AT+CREG? : +CREG:0,0 significa non registrato +CREG:0,1 significa registrato con il proprio operatore (Home Network) +CREG:0,5 significa registrato in roaming
- Il segnale ricevuto deve risultare uguale o superiore a 10 in risposta al comando di interrogazione AT+CSQ. +CSQ:99 significa segnale non disponibile.
- Configurate l'unità secondo le esigenze dell'applicazione utilizzando i comandi AT appropriati.

Tutti i comandi iniziano con AT (che significa ATtention) e terminano con un carattere <CR> (carriage return).

Le risposte iniziano e terminano con <CR><LF> ad eccezione dei comandi ATV0 (formato di risposta del DCE) ed ATQ1 (soppressione result code).

- In caso di sintassi non corretta viene resa una stringa "ERROR".

- Se la sintassi è corretta ma i parametri sono errati viene reso +CME ERROR:<Err> o +CMS ERROR:<SmsErr> specificando il tipo di errore, purché sia stata precedentemente abilitata la restituzione estesa degli errori con CMEE=1. Per default CMEE=0, e rende solo "ERROR".
- Se il comando è stato interpretato correttamente rende "OK".

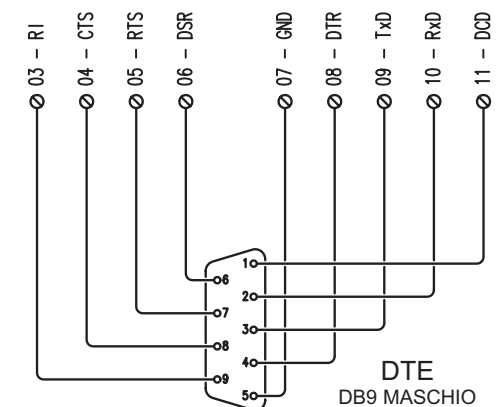
In alcuni casi, come "AT+CPIN?" o eventi unsolicited, il dispositivo non rende "OK" in risposta ai comandi.

## INTERFACCIA DCE → DTE

Comunicazione: RS-232 (DCE)  
300 ... 115200 bit/s  
7/8 bit dati, 1/2 bit stop, 1 bit parità, carattere 10/11 bit  
Software handshake, Hardware handshake  
9 x 2.5 mm<sup>2</sup> (AWG14) terminale a vite

GsmTerminal+ / GprsTerminal+ è un DCE (Data Communication Equipment). La porta EIA232 è l'interfaccia verso il software dell'applicazione ed la connessione al DTE (Data Terminal Equipment). L'interfaccia EIA232 è implementata come terminale a vite 9 poli. E' un circuito di tipo SELV, lunghezza massima 15 m, schermo non necessario. L'applicazione comunica con GsmTerminal+ per mezzo di comandi AT.

Il manuale dei comandi AT può essere prelevato da: [www.gsm-control.biz](http://www.gsm-control.biz).

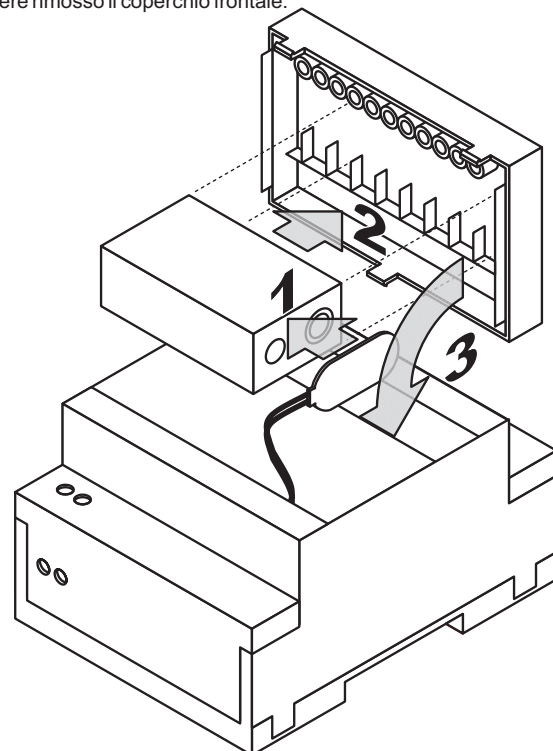


PIN	DB9	DB25	V.24	RS-232	SEGNALE	I/O	DESCRIZIONE	PARAMETRI	
								>	<
11	10	8	109	CF	0	0	DATA CARRIER DETECT	> +5.0V HIGH = ACTIVE	< -5.0V LOW
10	2	3	104	BB	0	0	RECEIVE DATA	> +5.0V HIGH = LOGIC 0	< -5.0V LOW = LOGIC 1
9	3	2	103	BA	I	I	TRANSMIT DATA	> +2.4V HIGH = ACTIVE	< +1.5V LOW
8	4	20	108	CD	I	I	DATA TERMINAL READY	> +2.4V HIGH = ACTIVE	< +1.5V LOW
7	5	7	101	AB	-	-	SIGNAL GROUND	0 V	
6	6	6	107	CC	0	0	DATA SET READY	> +5.0V HIGH = ACTIVE	< -5.0V LOW
5	7	4	105	CA	I	I	REQUEST TO SEND	> +2.4V HIGH = ACTIVE	< +1.5V LOW
4	8	5	106	CB	0	0	CLEAR TO SEND	> +5.0V HIGH = ACTIVE	< -5.0V LOW
3	9	22	125	CE	0	0	RING INDICATOR	> +5.0V HIGH = ACTIVE	< -5.0V LOW

## BATTERIA TAMPONE

Se l'unità è dotata della funzione UPS sarà possibile installare una batteria tampone in modo da consentire il funzionamento del dispositivo anche in caso di blackout.

Dopo avere rimosso il coperchio frontale:



1. Innestate la batteria nel connettore. Questo connettore deve essere isolato se la batteria non è presente.
2. Incastrate la batteria nell'alloggiamento sotto il coperchio frontale.
3. Richiudete l'unità posizionando il coperchio.

Usate solo batterie ricaricabili NiMH da 8.4V o 9.6V.

Le nuove batterie NiMH sono meno nocive per l'ambiente, presentano una lunga vita e contengono materiali riciclabili. Non gettate la batteria tra i comuni rifiuti ma conferitela negli appositi punti di ritiro. Non gettate mai la batteria nel fuoco.

**RISPETTATE LE PRESCRIZIONI  
RELATIVE ALL'USO DELLE BATTERIE**